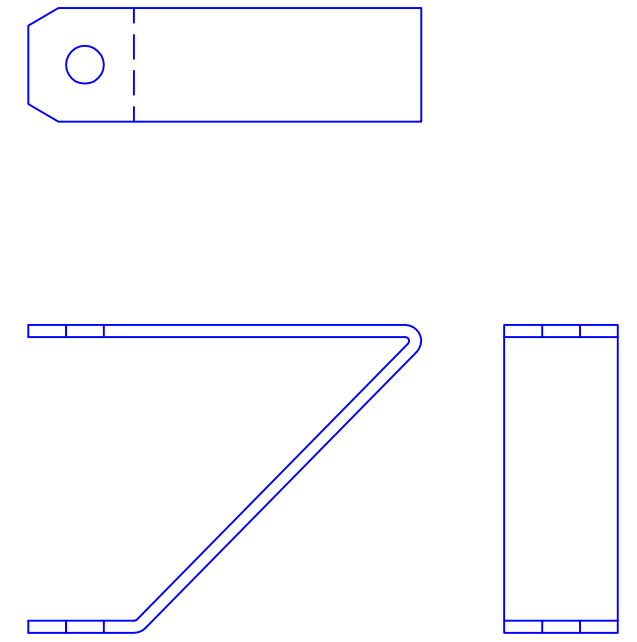
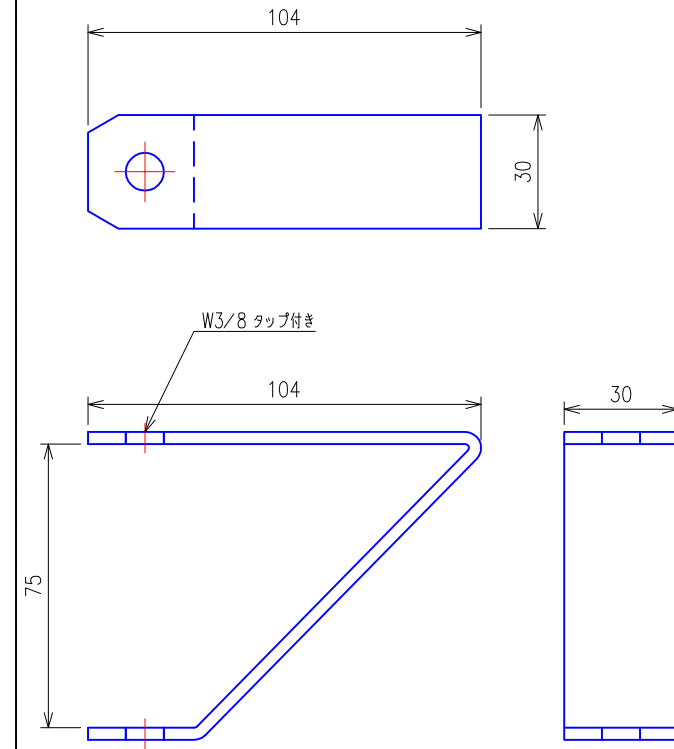
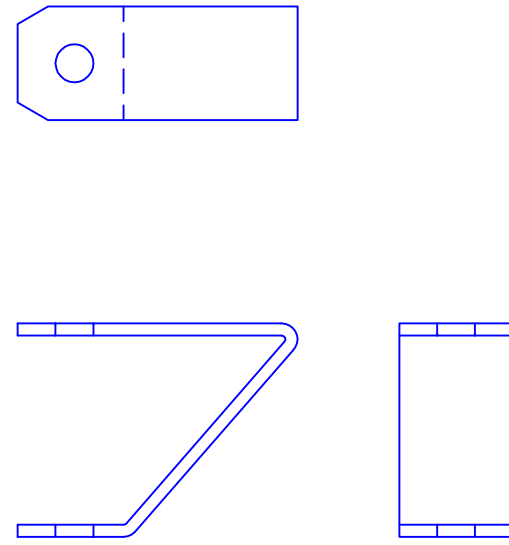
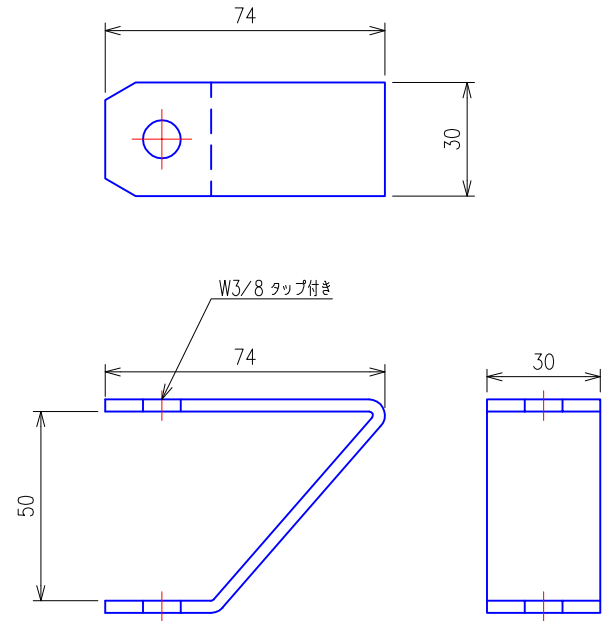


吊り金具（アングル用）（LYF50H-W3）

吊り金具（アングル用）（LYF50H-W3）【ブロック】

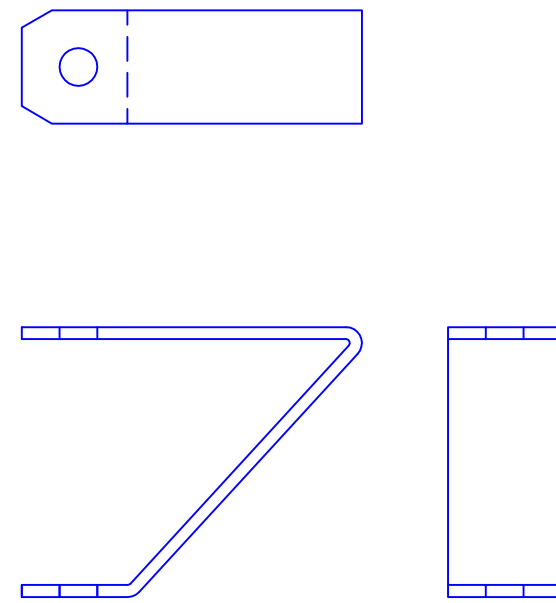
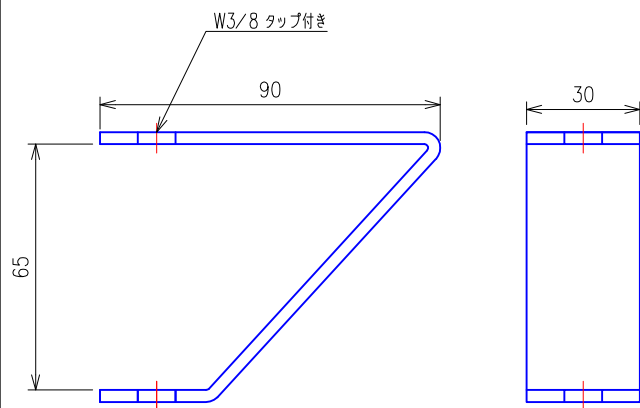
吊り金具（アングル用）（LYF75H-W3）

吊り金具（アングル用）（LYF75H-W3）【ブロック】



吊り金具（アングル用）（LYF65H-W3）

吊り金具（アングル用）（LYF65H-W3）【ブロック】



電気亜鉛めっき（U）				
コード番号	ご注文品番	適 合		標準価格
		等辺山形鋼	吊ボルト	
12150-00	LYF50H-W3	50×50	W3/8	250 円
12151-00	LYF65H-W3	65×65	W3/8	270 円
12152-00	LYF75H-W3	75×75	W3/8	300 円

熔融亜鉛めっき仕上げ（HDZ）				
コード番号	ご注文品番	適 合		標準価格
		等辺山形鋼	吊ボルト	
12150-01	Z-LYF50H-W3	50×50	W3/8	390 円
12151-01	Z-LYF65H-W3	65×65	W3/8	410 円
12152-01	Z-LYF75H-W3	75×75	W3/8	450 円