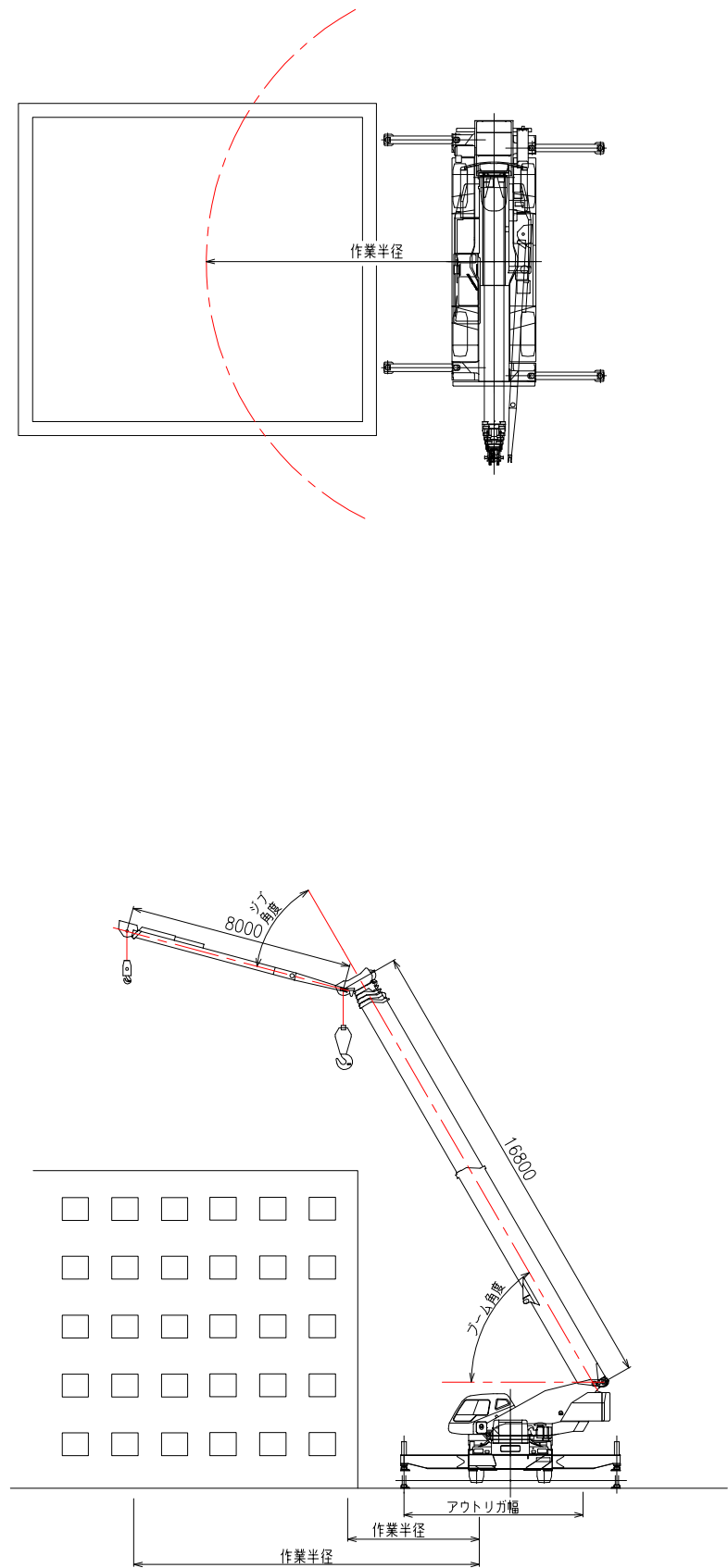
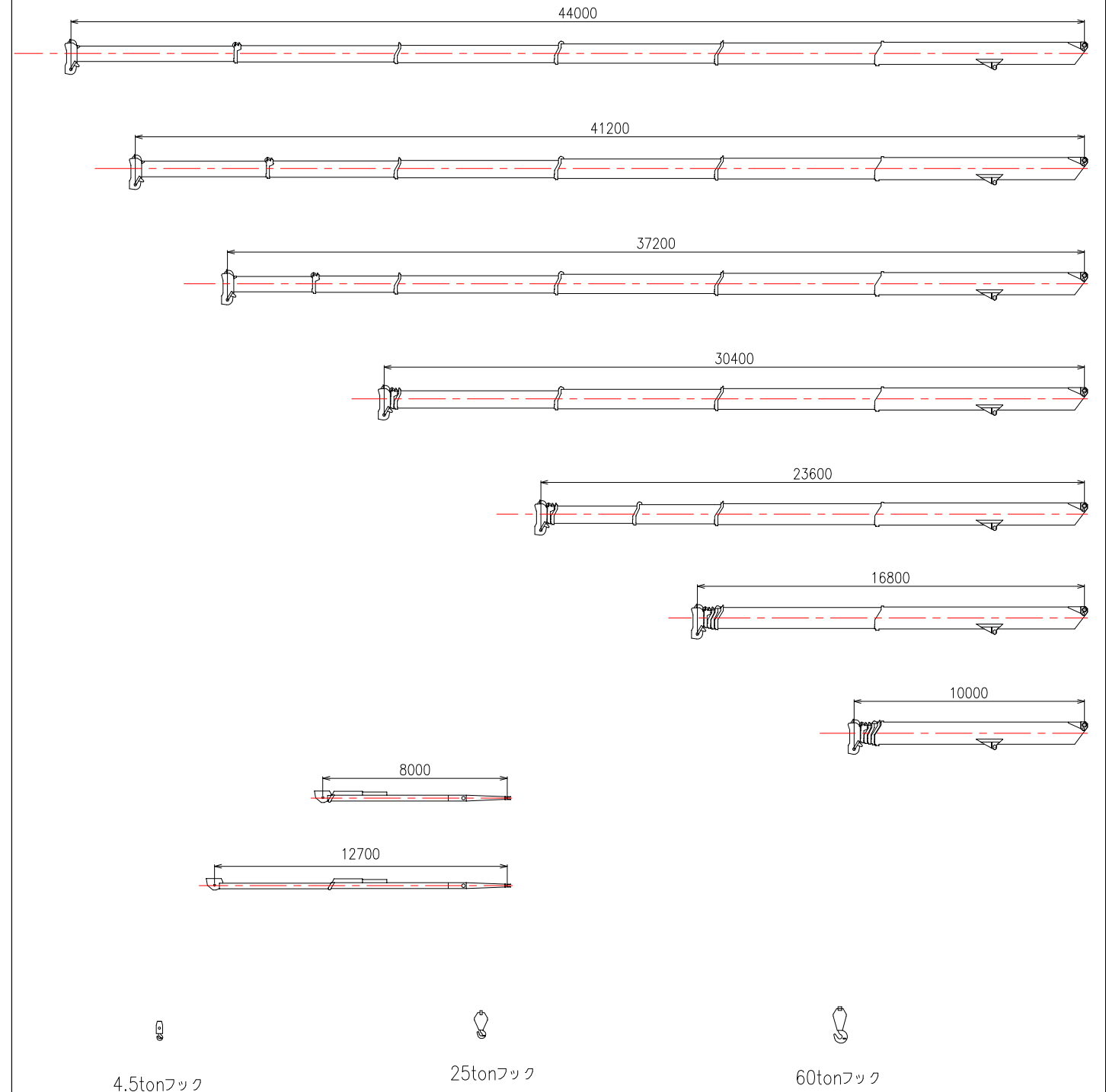


参考図

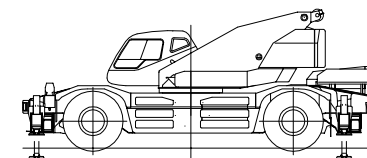
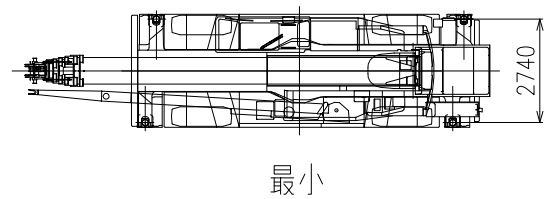
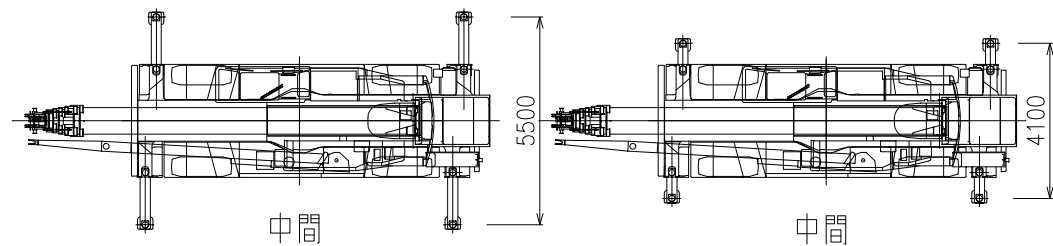
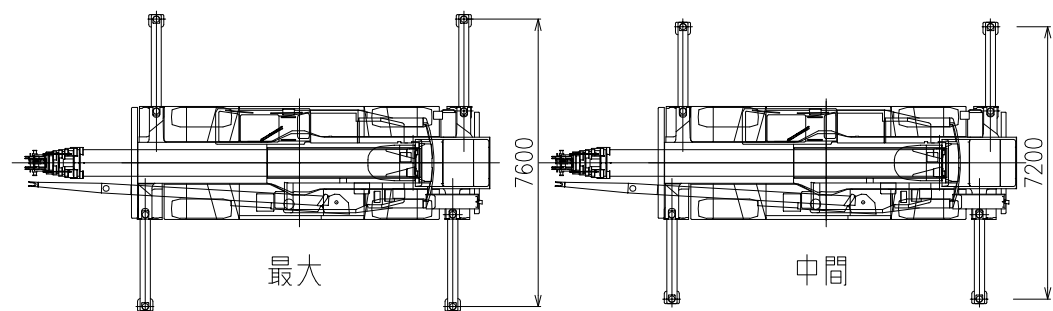


参考図 (ブーム・フック) ブロック

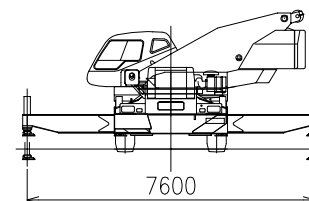


4.5tonフック      25tonフック      60tonフック

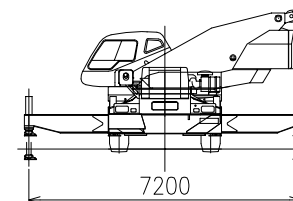
参考図 (本体平面図・側面図) ブロック



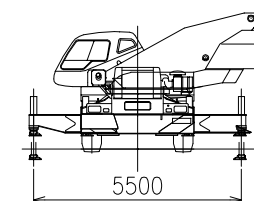
最大~最小



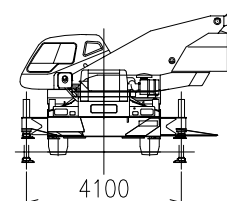
最大



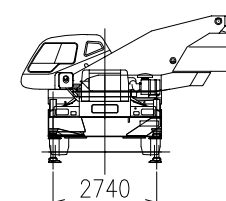
中間



中間



中間



最小